

Industrie

Documentation technique

Mandrins PVC et
tubes à façon

DYKA
Nature's Network



DYKA met à la disposition de sa clientèle Industrie, une gamme de tubes spécifiques :

- Mandrins en PVC, mandrins en PVC cannelés
- Tubes et pièces à façon étudiés à la demande



Mandrins PVC

Domaine d'application

Les mandrins PVC sont utilisés pour enrouler films, complexes, textiles, housses, gaines, moquettes, papier...

Avantages

- Livrables en laizes standards ou recoupées sur mesure,
- Excellente rigidité,
- Adaptables aux barres expansibles pneumatiques,
- Aucune rétention d'humidité,
- Stockage possible en extérieur,
- Aucune pollution à l'enroulement,
- Réutilisables.



Gamme

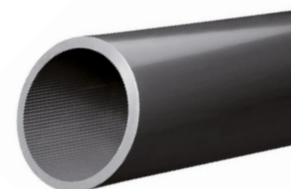
La gamme standard des mandrins PVC s'étend de 83,6 à 200 mm de diamètre extérieur, en longueur de 2 m à 4,5 m avec intérieur lisse ou cannelé.

D ext (mm)	D int (mm)	Type	CR (coefficient de rigidité)*	Longueurs standards (m) Tolérance +/- 1%	Nb de tubes/palette
83,6	76,2 $\begin{smallmatrix} +1,3 \\ -0 \end{smallmatrix}$	Lisse	18	3 - 4	125
90,0	76,2 $\begin{smallmatrix} +1,3 \\ -0 \end{smallmatrix}$	Lisse	80	3 - 4	127
90,0	76,6 $\begin{smallmatrix} +1,3 \\ -0 \end{smallmatrix}$	Cannelé	75	3 - 4	127
173,0	152,4 $\begin{smallmatrix} +2,2 \\ -0,4 \end{smallmatrix}$	Lisse	52	2,5 - 3 - 4,5	36
200,0	184,6 $\begin{smallmatrix} +0,2 \\ -2 \end{smallmatrix}$	Lisse	19	5	15

*Le coefficient de rigidité correspond à la force nécessaire pour déformer le diamètre intérieur de 3% (force exprimée en kN/m²).

Cet essai est réalisé selon la norme NF EN ISO 9969.

D'autres dimensions peuvent être réalisées sur demande.
Les tolérances sur la longueur spécifique en recoupe sont de +/- 2 mm.



Mandrin intérieur cannelé

Pièces à façon

Sur la base d'un tube extrudé, nous avons la possibilité de réaliser :

- des coupes à longueur,
- des perçages,
- un marquage spécifique,
- ...

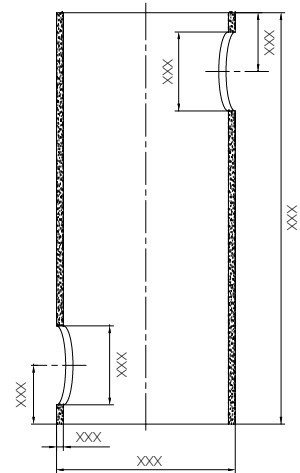
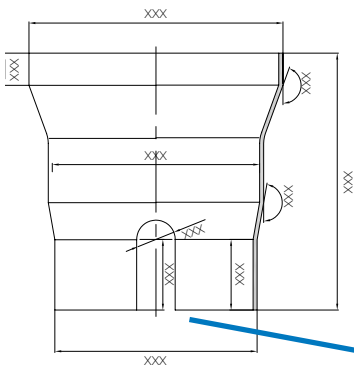
Domaine d'application

Tubes PVC et pièces sur mesure pour application industrielle : fonction de protection de guidage ou élément constituant d'une pièce finale.



Exemples

- Rehausse pour abris pour compteur d'eau.
- Perçages, coupes à longueur, formes spécifiques...



N'hésitez pas à nous consulter pour toutes vos demandes particulières.

Vos interlocuteurs

Chargés d'affaires

A tél : 06 83 96 99 65
02, 59, 62, 80.

B tél : 06 74 68 76 41
14, 22, 29, 35, 50, 53, 56, 61.

C tél : 06 71 92 66 17
27, 28, 60, 75, 76, 77, 78, 91, 92, 93, 94, 95.

D tél : 06 85 30 09 38
08, 10, 21, 25, 39, 51, 52, 54, 55, 57, 67, 68,
70, 88, 90.

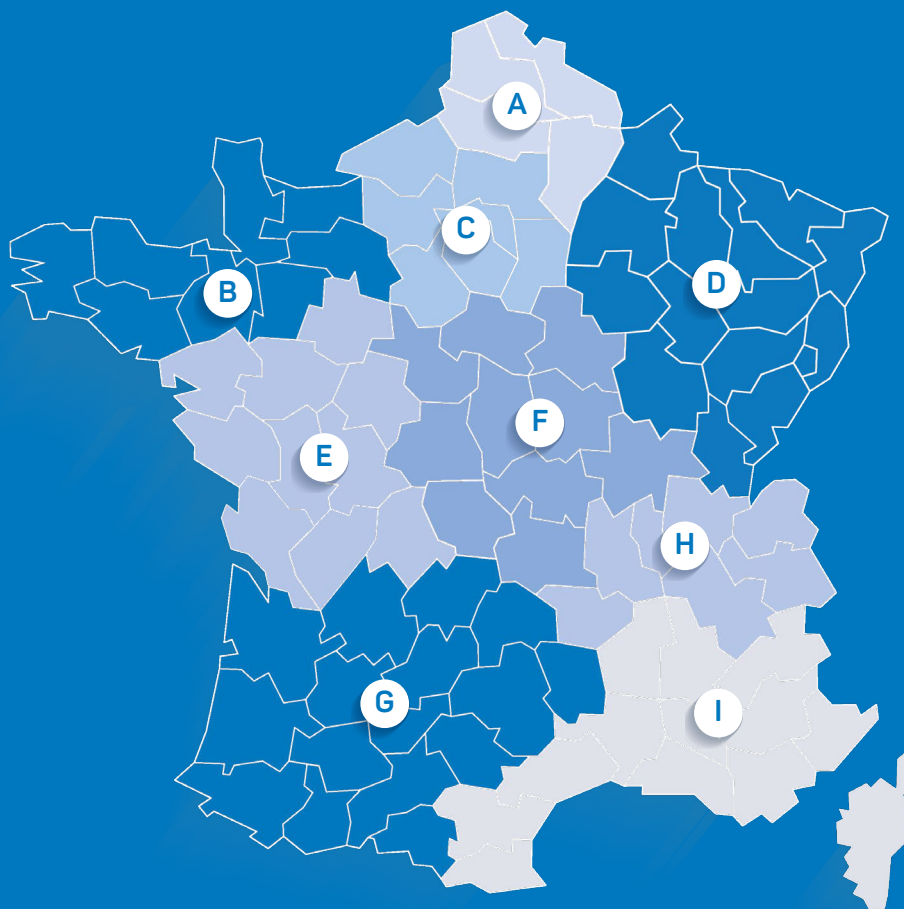
E tél : 06 79 73 31 68
16, 17, 37, 44, 49, 72, 79, 85, 87, 86.

F tél : 06 71 92 66 20
03, 18, 23, 36, 41, 45, 58, 63, 71, 89.

G tél : 06 71 92 66 16
09, 12, 15, 19, 24, 31, 32, 33, 40, 46, 47, 48,
64, 65, 81, 82.

H tél : 06 48 03 65 75
01, 38, 42, 43, 69, 73, 74.

I tél : 06 85 31 41 42
02, 04, 05, 06, 07, 11, 13, 26, 30, 34, 66,
83, 84.



Suivez DYKA



Pour plus d'information, rendez-vous sur www.dyka.fr.