

Tabouret de branchement

Passage direct lesté

Inspection des réseaux d'assainissement gravitaire



Le tabouret passage direct est utilisé en regard de branchement. Il permet une surveillance et un entretien du réseau.

Caractéristiques techniques

Solidité

Le principe de fabrication par injection du tabouret lesté Sotralys permet d'obtenir une pièce monobloc.

Inertie chimique

De par sa fabrication en polypropylène, le tabouret lesté Sotralys est résistant à l' H_2S et inerte chimiquement.

Légereté

Facilité de manutention manuelle.

Support d'étrier

L'entrée du tabouret est équipée d'un support d'étrier permettant l'obturation simple et rapide : attente de la mise en service, réalisation des tests d'étanchéité.

Pente incorporée

Une pente de 2 % incorporée :

- écoulement des effluents facilité,
- auto-curage de la cunette, donc limitation de la formation d' H_2S ,
- respect du fil d'eau.

Sur l'un des bords de la cunette figure une flèche indiquant le sens d'écoulement des eaux usées (mise en œuvre simplifiée).

Pelle d'obturation

Le tabouret passage direct Sotralys est équipé de glissières pouvant recevoir un élément coulissant amovible : la pelle d'obturation.

- Obturation rapide et temporaire du branchement (maîtrise du branchement pour les exploitants de réseaux).
- Bord de la pelle adaptable sur fût de DN250 et DN315 suivant le sens de pose.
- Arrondi de la pelle au diamètre de passage du tabouret.

Fond plat et lesté

Le fond du tabouret est plat et lesté avec un matériau type sable (de 5 à 12 kg la pièce) :

- stabilité lors de la pose,
- stockage stable et compact.

Étanchéité

Les raccords (entrée, sortie et fût du tabouret) sont équipés de joints sertis avec bague de renfort (pas de chasse à l'emboîtement).

Étanchéité conforme à la norme NF EN 1610 relative aux essais de réception des réseaux d'assainissement (essai à l'eau et à l'air).

Recyclabilité

Le matériau polypropylène est 100% recyclable.

Marque de qualité

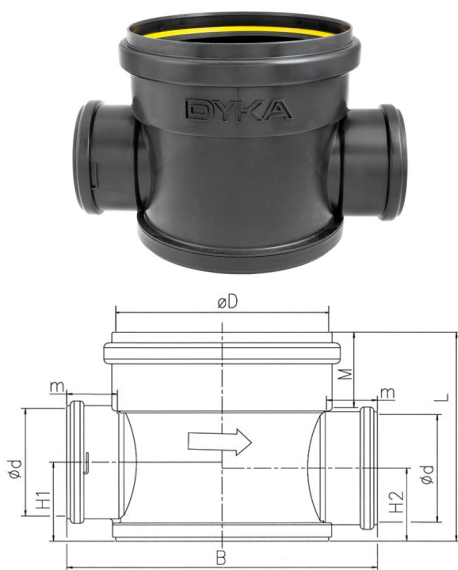
Toute notre gamme de tabourets à passage direct, répond aux exigences de la marque NF A (NF 442 - Assainissement gravitaire en matériaux thermoplastiques), assurant sécurité et fiabilité. Conformément à la norme 13598-1, ces tabourets sont certifiés pour une installation jusqu'à une profondeur de 1,25 m hors chaussée.



Gamme

Marque de qualité	Diamètre (mm)	Code article	Code EAN	Poids (kg)	Nb de pièces par palette
NFA	250 x 125	20053962	3660864142543	4,09	32
NFA	250 x 160	20053963	3660864142550	3,92	24
NFA _W	315 x 125	20053964	3660864142567	7,07	24
NFA	315 x 160	20053970	3660864142611	6,97	18
NFA	315 x 200	20053975	3660864142666	7,20	15
NFA	400 x 125	20053980	3660864142710	11,94	15
NFA	400 x 160	20053981	3660864142727	12,40	15
NFA	400 x 200	20053984	3660864142758	12,85	15

Dimensions



Norme	D	d	m1	m2	M	H1	h2	L	B
NFA	250	125	68	68	94	96	92	257	379
NFA	250	160	77	77	94	115	110	293	399

Norme	D	d	m1	m2	M	H1	h2	L	B
NFA	315	125	68	68	105	98	92	270	439
NFA	315	160	77	77	105	116	110	306	459
NFA	315	200	86	86	105	137	131	346	481

Norme	D	d	m1	m2	M	H1	h2	L	B
NFA	400	125	68	68	120	96	88	283	516
NFA	400	160	77	77	120	114	107	319	536
NFA	400	200	86	86	120	135	127	360	558

Pelles d'obturation pour tabourets passage direct lestés (compatibles fûts 315 et 250)

	Diamètre (mm)	Code article	Nb de pièces par carton
	125	20035956	10
	160	20035957	10