

Sur le procédé

BI-OROC GRIP

Famille de produit/Procédé : Composant de réseaux d'adduction d'eau potable

Titulaire(s) : Société DYKA SAS

AVANT-PROPOS

Les avis techniques et les documents techniques d'application, désignés ci-après indifféremment par Avis Techniques, sont destinés à mettre à disposition des acteurs de la construction **des éléments d'appréciation sur l'aptitude à l'emploi des produits ou procédés** dont la constitution ou l'emploi ne relève pas des savoir-faire et pratiques traditionnels.

Le présent document qui en résulte doit être pris comme tel et n'est donc **pas un document de conformité ou à la réglementation ou à un référentiel d'une « marque de qualité »**. Sa validité est décidée indépendamment de celle des pièces justificatives du dossier technique (en particulier les éventuelles attestations réglementaires).

L'Avis Technique est une démarche volontaire du demandeur, qui ne change en rien la répartition des responsabilités des acteurs de la construction. Indépendamment de l'existence ou non de cet Avis Technique, pour chaque ouvrage, les acteurs doivent fournir ou demander, en fonction de leurs rôles, les justificatifs requis.

L'Avis Technique s'adressant à des acteurs réputés connaître les règles de l'art, il n'a pas vocation à contenir d'autres informations que celles relevant du caractère non traditionnel de la technique. Ainsi, pour les aspects du procédé conformes à des règles de l'art reconnues de mise en œuvre ou de dimensionnement, un renvoi à ces règles suffit.

Groupe Spécialisé n° 17.2 - Réseaux et épuration / Réseaux

Versions du document

Version	Description	Rapporteur	Président
V	Révision à l'identique	LAKEL Abdel Kader	VIGNOLES Christian

Descripteur :

Le système Bi-oroc Grip se compose d'un tube à parois lisses, compact, à bouts lisses, muni sur une extrémité d'un manchon à structure compacte et à système de verrouillage en acier inoxydable. Le tube est fabriqué en PVC-O, de la gamme Bi-oroc® certifié dans le cadre de la marque NF 055, et le corps du manchon est fabriqué en PVC-U. Le système présente les caractéristiques générales suivantes : Gamme de diamètres DN : 110, 125, 160, 200. Longueurs des tubes bouts lisses : 6 m, 10 m. Classe de pression nominale : PN 16. Couleur : tube blanc et manchon gris.

Table des matières

1.	Avis du Groupe Spécialisé.....	4
1.1.	Domaine d'emploi accepté.....	4
1.1.1.	Zone géographique	4
1.1.2.	Ouvrages visés.....	4
1.2.	Appréciation	4
1.2.1.	Aptitude à l'emploi du procédé	4
1.2.2.	Durabilité	4
1.2.3.	Impacts environnementaux.....	4
1.3.	Remarques complémentaires du Groupe Spécialisé.....	4
2.	Dossier Technique.....	5
2.1.	Mode de commercialisation.....	5
2.1.1.	Coordonnées.....	5
2.1.2.	Identification.....	5
2.1.3.	Mode de commercialisation.....	5
2.2.	Description.....	5
2.2.1.	Principe.....	5
2.2.2.	Caractéristiques des composants	5
2.2.3.	Caractéristiques du produit.....	6
2.3.	Dispositions de conception.....	7
2.3.1.	Dimensionnement mécanique.....	7
2.3.2.	Dimensionnement hydraulique	7
2.4.	Conditionnement, manutention, stockage.....	7
2.4.1.	Conditionnement de stockage.....	7
2.4.2.	Manutention.....	7
2.5.	Dispositions de mise en œuvre.....	7
2.5.1.	Pose en tranchée	7
2.5.2.	Assemblage	8
2.5.3.	Connection au réseau traditionnel.....	8
2.6.	Principes de fabrication et de contrôle de cette fabrication	8
2.6.1.	Fabrication.....	8
2.6.2.	Contrôles internes.....	8
2.6.3.	Contrôles externes	8
2.7.	Mention des justificatifs	8
2.7.1.	Résultats expérimentaux	8
2.7.2.	Références chantiers	8
2.8.	Annexe du Dossier Technique – Schémas de mise en œuvre.....	8

1. Avis du Groupe Spécialisé

Le procédé décrit au chapitre 2 « Dossier Technique » ci-après a été examiné par le Groupe Spécialisé qui a conclu favorablement à son aptitude à l'emploi dans les conditions définies ci-après :

1.1. Domaine d'emploi accepté

1.1.1. Zone géographique

L'avis a été formulé pour les utilisations en France métropolitaine et dans les départements et régions d'Outre-mer (DROM).

1.1.2. Ouvrages visés

Le système Bi-oroc Grip est destiné à constituer des réseaux sous pression, enterrés et extérieurs aux bâtiments, d'alimentation en eau destinée à la consommation humaine.

1.2. Appréciation

1.2.1. Aptitude à l'emploi du procédé

Le présent avis est formulé au regard de l'engagement écrit du titulaire de respecter la réglementation, et notamment l'ensemble des obligations réglementaires relatives aux produits pouvant contenir des substances dangereuses, pour leur fabrication, leur intégration dans les ouvrages du domaine d'emploi accepté et l'exploitation de ceux-ci. Le contrôle des informations et déclarations délivrées en application des réglementations en vigueur n'entre pas dans le champ du présent avis. Le titulaire du présent avis conserve l'entière responsabilité de ces informations et déclarations.

Les caractéristiques des produits mesurées lors des essais de laboratoire ainsi que les références de chantier fournies par le demandeur permettent de porter une appréciation positive sur l'aptitude à l'emploi de ces canalisations dans le domaine envisagé.

Les caractéristiques mécaniques indiquées dans le paragraphe « Prescription Technique » du présent Avis (§1.2.3) permettent de concevoir et réaliser des canalisations au comportement mécanique comparable à celui des canalisations traditionnelles mises en œuvre dans les mêmes conditions.

1.2.2. Durabilité

Compte tenu de la nature du matériau constitutif, la durabilité des composants ne pose pas de problème particulier. Le système Bi-oroc Grip ne nécessite pas d'entretien particulier, les canalisations constituées à partir de ce système doivent être entretenues comme les canalisations traditionnelles pour le domaine d'emploi défini au §1.1.

1.2.3. Impacts environnementaux

Le système Bi-oroc Grip ne dispose d'aucune Déclaration Environnementale (DE) et ne peut donc revendiquer aucune performance environnementale particulière. Il est rappelé que les DE n'entrent pas dans le champ d'examen d'aptitude à l'emploi du produit.

1.3. Remarques complémentaires du Groupe Spécialisé

Le Groupe attire l'attention du lecteur sur les évolutions normatives ayant eu lieu. Le produit a été qualifié suivant la série de norme NF EN 17176 qui tolèrent une déviation angulaire de 1,5°.

2. Dossier Technique

Issu des éléments fournis par le titulaire et des prescriptions du Groupe Spécialisé acceptées par le titulaire

2.1. Mode de commercialisation

2.1.1. Coordonnées

Titulaire(s) : Société DYKA SAS
 25 rue de Brévillers
 FR – 62140 SAINTE AUSTREBERTHE
 Tél. : 03.21.86.59.00
 Email : bioroc@dyka.fr
 Internet : www.dyka.fr

Usine : LJ Steenwijk, Pays-Bas

2.1.2. Identification

Chaque manchon, conformément au référentiel de la marque QB, porte les mentions suivantes (indélébiles) :
 DYKA,

- l'appellation Bi-oroc Grip,
- le diamètre nominal,
- la classe de pression nominale PN 16,
- le sigle « PVC-U »,
- le logo QB suivi de la référence figurant sur le certificat,
- la date de fabrication (année, mois, jour).

2.1.3. Mode de commercialisation

Le système Bi-oroc Grip est commercialisé non-assemblé principalement par des négociants de matériaux de construction et grossistes spécialisés.

2.2. Description

2.2.1. Principe

Le système Bi-oroc Grip est composé :

- d'un tube PVC-O à parois lisses, compact, Bi-oroc® de PN 16, certifié dans le cadre de la marque NF 055, à bouts lisses.
- d'un manchon verrouillé à structure compacte PVC-U, à joints EPDM et avec un système de verrouillage en acier inoxydable.

L'assemblage s'effectue par emboîtement sur chantier sur une extrémité du tube.

Les deux composants du système font l'objet d'attestations de conformité sanitaire (ACS).

Le système présente les caractéristiques générales suivantes :

- Gamme de diamètres DN : 110, 125, 160, 200.
- Longueurs des tubes bouts lisses : 6 m, 10 m.
- Classe de pression nominale : PN 16.

Il est destiné aux réseaux d'adduction d'eaux selon les préconisations de la norme NF EN 805.

Le système est fabriqué en PVC-O (tube) et PVC-U (manchon) par la Société DYKA, à partir de résine vierge.

2.2.2. Caractéristiques des composants

2.2.2.1. Corps en PVC-U du manchon

L'alimentation des extrudeuses est réalisée à partir d'un mélange en poudre, prêt à l'emploi, incorporant la résine PVC-U et les différents stabilisants, lubrifiants, colorant et charges nécessaires (protection anti-UV).

2.2.2.2. Joint racleur anti-salissures

Le joint racleur anti-salissures (protection du grip) en SBR est monté serti dans la gorge du manchon (Gorge n°2 suivant la figure 1 en annexe). Les joints, de dureté 40 ± 5 DIDC et type WCL, sont conformes à la norme NF EN 681-1.

2.2.2.3. Bague d'étanchéité résistant à la pression

La bague d'étanchéité résistant à la pression en EPDM est montée sertie dans la gorge du manchon (Gorge n°4 suivant la figure 1 en annexe). Les joints, de dureté 55 ± 5 DIDC et type WA, sont conformes à la norme NF EN 681-1.

2.2.2.4. Cerclage PVC avec grip inox

Le dispositif de verrouillage est fabriqué à partir d'un cerclage PVC-U sur lequel sont fixés des grips inox (voir la figure 5 en annexe).

Les grips sont fabriqués en acier inoxydable de nuance 1.4401 au sens de la norme NF EN 10088-2.

2.2.2.5. Butée

La butée est fabriquée en PVC-U injecté pour le DN 110 et à partir de tubes PVC-U extrudés pour les autres DN.

2.2.2.6. Conformité sanitaire

Le système Bi-oroc Grip fait l'objet de deux attestations de conformité sanitaire : l'une pour le tube Bi-oroc®, et l'autre pour le manchon verrouillé.

2.2.3. Caractéristiques du produit

2.2.3.1. Aspect et couleur

Les tubes et manchons du système présentent une surface extérieure lisse, de couleur blanche (tubes) et grise foncée (manchons). Ils sont exempts de défauts tels que bulles, rayures, inclusions pouvant nuire à leurs usages.

2.2.3.2. Masse

Les masses du système (masse linéaire du tube et masse du manchon), en fonction du DN, sont :

DN	Masse du manchon (kg) +/-5%	Masse linéaire du tube (kg/ml) -5/+10%
110	2,600	1,610
125	3,550	2,043
160	8,142	3,270
200	13,533	5,080

Tableau 1 - Masses des systèmes Bi-oroc Grip

2.2.3.3. Caractéristiques géométriques

Le système Bi-oroc Grip se présente sous plusieurs diamètres : 110, 125, 160 et 200.

Les caractéristiques géométriques des manchons sont disponibles en figure 2.

2.2.3.4. Caractéristique physique du manchon

Mesurée suivant la NF EN ISO 2507-1, la température de ramollissement Vicat du manchon est de 80 °C.

2.2.3.5. Étanchéité et résistance de l'assemblage à la pression interne

Selon les conditions d'essais indiquées dans le tableau ci-dessous, l'assemblage reste étanche :

Caractéristiques	Exigences	Paramètres d'essai	Texte de référence
Étanchéité à l'eau à court terme	Aucune fuite	Entre 15°C et 25°C ; 1,5 PFA ; 2 h ; déviations angulaires 1,5°	NF EN 12842
	Variation de pression négative $\leq 0,08$ bar pendant la durée de l'essai	Entre 15°C et 25°C ; -0,8 bar ; 2 h ; déviations angulaires 1,5°	
Étanchéité à l'eau à long terme	Aucune fuite	20°C ; 1,4 PN ; 1000 h	NF EN 13846
		40°C ; 1,1 PN ; 1000 h	

Tableau 2 - Caractéristiques d'étanchéité des systèmes Bi-oroc Grip

2.2.3.6. Étanchéité et résistance de l'assemblage à la pression cyclique

Le produit, soumis à essai selon le protocole ci-dessous, doit résister sans défaillance aux trois premiers cycles.

Cycle	Pression (bar)	Nombre de cycles	Paramètres d'essai
1	8-16	300	Fréquence cycles ≤ 0,5 Hz Durée palier ≥ 1 s
2	0-16	25 000	
3	0-20	25 000	
4	0-25	25 000	
5	0-30	25 000	

Tableau 3 - Protocole d'essai de résistance à la pression cyclique

2.3. Dispositions de conception

2.3.1. Dimensionnement mécanique

Le dimensionnement mécanique s'effectue en deux étapes :

Étape 1 : calcul du tube vide suivant la méthode du Fascicule 70 avec les caractéristiques suivantes pour le tube Bi-oroc® :

- Défaut initial de forme : 0,006 DN.
- Rigidité annulaire (kN/m²) :
 - DN 110 ≥ 10,
 - DN 125 ≥ 8,
 - DN 160 ≥ 7,
 - DN 200 ≥ 6.
- Contrainte admissible à court terme : 45 MPa.
- Coefficient de Poisson : 0,35.
- Taux de fluage : 2.

Étape 2 : calcul du tube sous pression suivant la méthode de la NF EN 805 avec les caractéristiques suivantes pour l'assemblage :

- PMA : 19 bars.
- PFA : 16 bars.
- PEA : 21 bars.

2.3.2. Dimensionnement hydraulique

La conception du réseau doit être compatible avec la norme NF EN 805.

2.4. Conditionnement, manutention, stockage

2.4.1. Conditionnement de stockage

Les tubes sont conditionnés et stockés sur cadres de bois cerclés. Le stockage doit être effectué sur des aires planes et stables. Les manchons sont emballés individuellement en sachets, puis disposés dans des emballages en carton.

La durée préconisée de stockage est au maximum de 12 mois (stockage extérieur soumis au rayonnement direct).

2.4.2. Manutention

Les précautions habituelles doivent être respectées de façon à éviter toute déformation ou détérioration du produit :

- Éviter les manutentions brutales, les contacts ou les chocs avec des objets tels que pièces métalliques, pierres, etc.
- Éviter les chutes sur le sol lors des déchargements, ne pas traîner ni rouler les tubes sur le sol.

Les tubes sont conditionnés en cadre de bois. Ce conditionnement doit être maintenu le plus longtemps possible avant l'emploi.

2.5. Dispositions de mise en œuvre

La mise en œuvre doit être réalisée conformément aux prescriptions du Fascicule 71.

2.5.1. Pose en tranchée

Les règles de pose en tranchée du système Bi-oroc Grip sont celles définies par le fascicule 71 et par les normes NF EN 805 et NF P 98-331.

2.5.2. Assemblage

L'assemblage entre les tubes et les manchons est assuré sur chantier par emboîtement à l'aide d'un lubrifiant de qualité alimentaire.

Voir la notice de montage en annexe 1.

2.5.3. Connection au réseau traditionnel

Les canalisations réalisées à partir du système Bi-oroc Grip peuvent être connectées au réseau d'eau potable traditionnel à l'aide des raccords en fonte ou des raccords de transition.

2.6. Principes de fabrication et de contrôle de cette fabrication

2.6.1. Fabrication

La fabrication des manchons (usine de Steenwijk) est la suivante :

- Un tube PVC-U constituant le corps du manchon est extrudé, dans la longueur précisée en figure 2 en annexe,
- L'intérieur du tube est usiné,
- Les éléments suivants sont intégrés par l'opérateur : joint racleur anti-salissures, cerclage PVC avec grips inox, bague d'étanchéité résistant à la pression et butée.
- Ajout de bouchons aux deux extrémités du manchon, pour la livraison.

Les tubes à bouts lisses Bi-oroc® sont fabriqués par extrusion et sont munis de bouchons à leurs extrémités pour la livraison.

2.6.2. Contrôles internes

Le système de management de la qualité mis en place dans les usines de production est certifié conformément à la norme NF EN ISO 9001 (2015).

Les contrôles internes portent sur les matières premières, la production et les produits finis.

Le détail des contrôles et leurs fréquences est déposé au CSTB.

2.6.3. Contrôles externes

Les tubes Bi-oroc® font l'objet d'une certification matérialisée par la marque NF (NF 055).

Le système Bi-oroc Grip fait l'objet d'une certification matérialisée par la marque QB (QB 08).

La marque QB atteste de la conformité des éléments aux exigences particulières et certifie les caractéristiques suivantes :

- Caractéristiques dimensionnelles (cf. § 2.2.3.3),
- Étanchéité des assemblages (cf. § 2.2.3.4 et § 2.2.3.6).

Les produits bénéficiant d'un certificat valide sont identifiables par la présence sur les produits du logo QB.

Le certificat est disponible sur le site www.cstb.fr.

Dans le cadre de la certification QB, le CSTB audite périodiquement les sites de fabrication pour examen du système qualité mis en place et, sauf évolution entérinée par le Groupe Spécialisé n°17 et le Comité Particulier de la marque QB, prélève et réalise les essais suivants au laboratoire de la marque :

- Caractéristiques dimensionnelles du manchon (suivant § 2.2.3.3),
- Température de ramollissement Vicat (suivant § 2.2.3.4),
- Étanchéité des assemblages à court-terme (suivant § 2.2.3.5).

Les résultats de ce suivi sont examinés par le Comité d'évaluation des certificats.

2.7. Mention des justificatifs

2.7.1. Résultats expérimentaux

Le système Bi-oroc Grip a fait l'objet des essais suivants :

- Caractérisation matière.
- Essai d'étanchéité et résistance de l'assemblage à la pression interne à court et long terme : PV-2018-0086 Versie 7, DYKA, 2019.
- Essai pression cyclique : F_LAB_20, DYKA, 2019.

2.7.2. Références chantiers

Une liste de références de chantiers réalisés en France a été déposée au Secrétariat.

2.8. Annexe du Dossier Technique – Schémas de mise en œuvre

- 1) Coque PVC-U
- 2) Joints râcleur anti-salissures
- 3) Cerclage PVC avec grips en inox
- 4) Bague d'étanchéité résistant à la pression
- 5) Butée

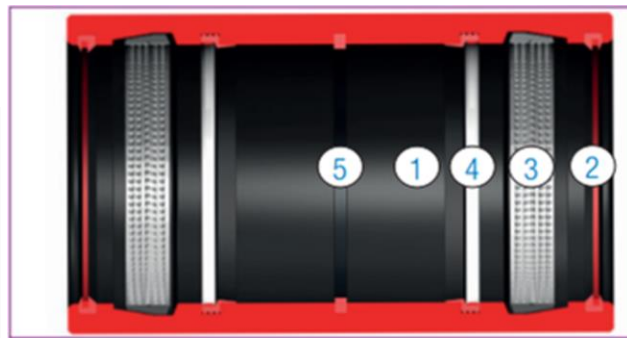
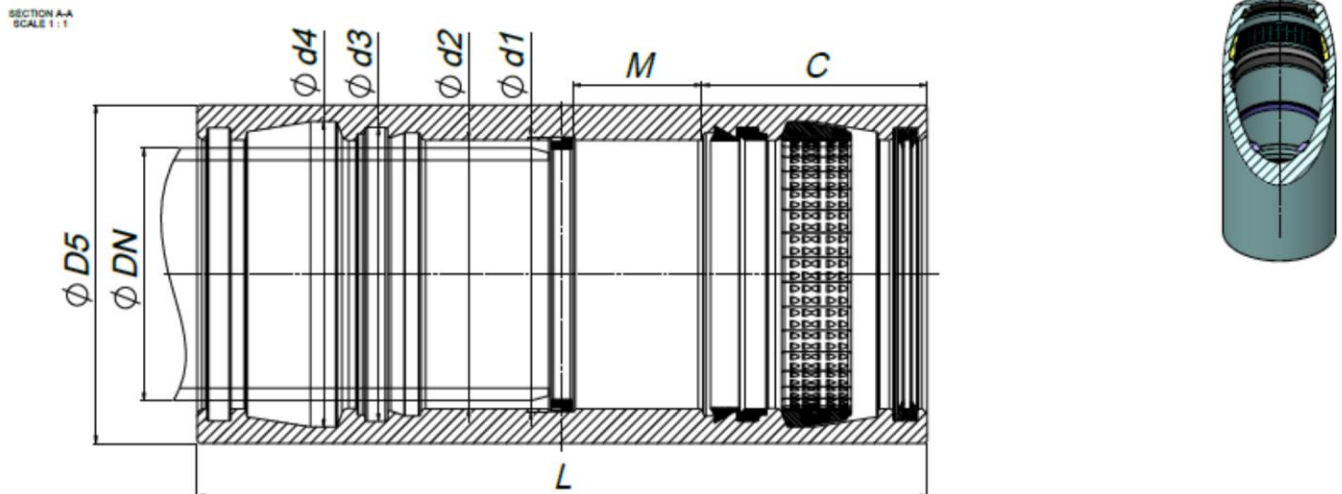


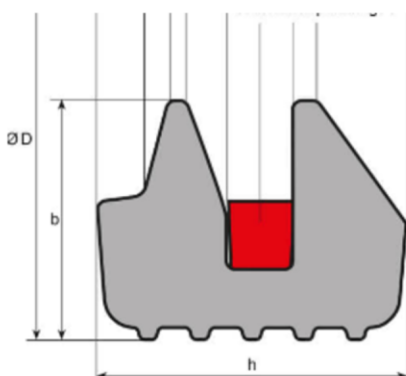
Figure 1 – Description du manchon



DN	D5	L	M	C	d1	d2	d3	d4
110	140,0 +0,40/-0	325,6 +6,9/-5,9	64,0 +0,5/-0	93,3 ±2,7	113,8 ±0,5	111,2 ±0,2	121,7 ±0,2	126,4 ±0,1
125	160,0 +0,45/-0	332,2 +6,9/-5,9	66,0 +0,5/-0	94,6 ±2,7	130,9 ±0,5	126,4 ±0,2	136,8 ±0,2	141,4 ±0,1
160	208,60 ±0,50	444,4 +6,7/-5,7	71,0 +0,5/-0	145,7 ±2,6	166,0 ±0,5	162,0 ±0,2	174,1 ±0,2	189,0 ±0,1
200	254,5 ±0,50	510,6 +7,1/-5,1	75,0 +0,5/-0	176,4 +2,8/-2,3	206,3 ±0,2	202,0 ±0,2	214,2 ±0,2	229,0 ±0,1

Les valeurs indiquées ci-dessus sont en mm.

Figure 2 – Caractéristiques géométriques des manchons



DN	Ø D (mm)	b (mm)	h (mm)
110	123,2 ± 0,7	7,8 ± 0,3	9.1 ± 0,2
125	140,2 ± 0,8	8,6 ± 0,3	10,3 ± 0,3
160	177,2 ± 0,8	10,2 ± 0,3	11,5 ± 0,3
200	218,0 ± 1,0	11,0 ± 0,3	13,1 ± 0,3

Figure 3 – Joint râcleur anti-salissures :

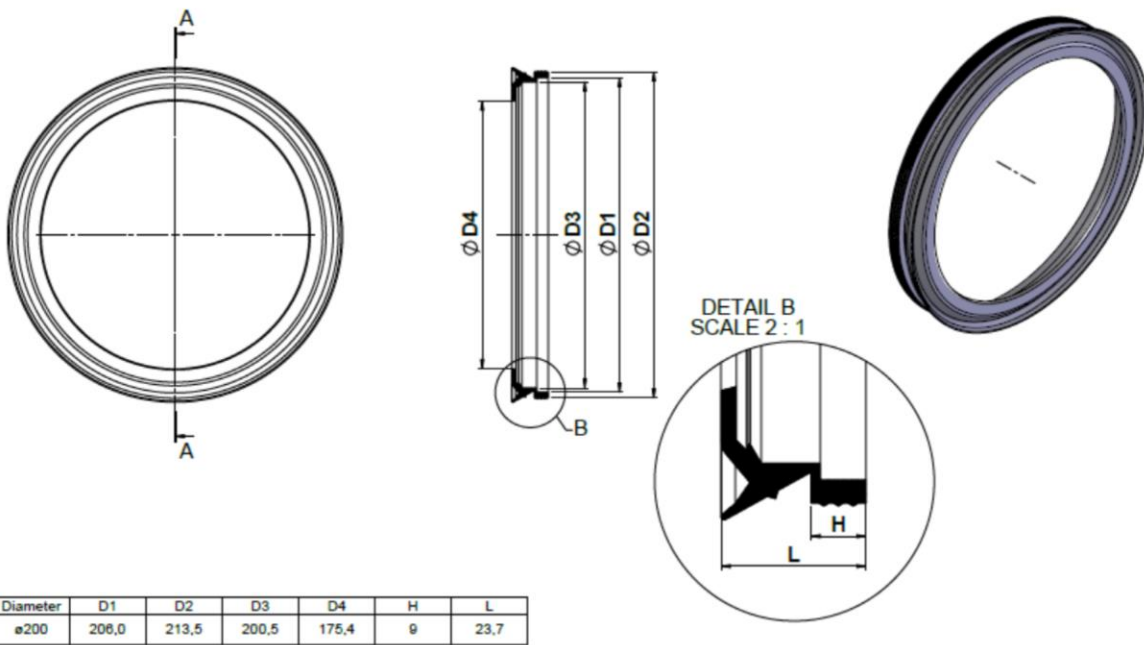
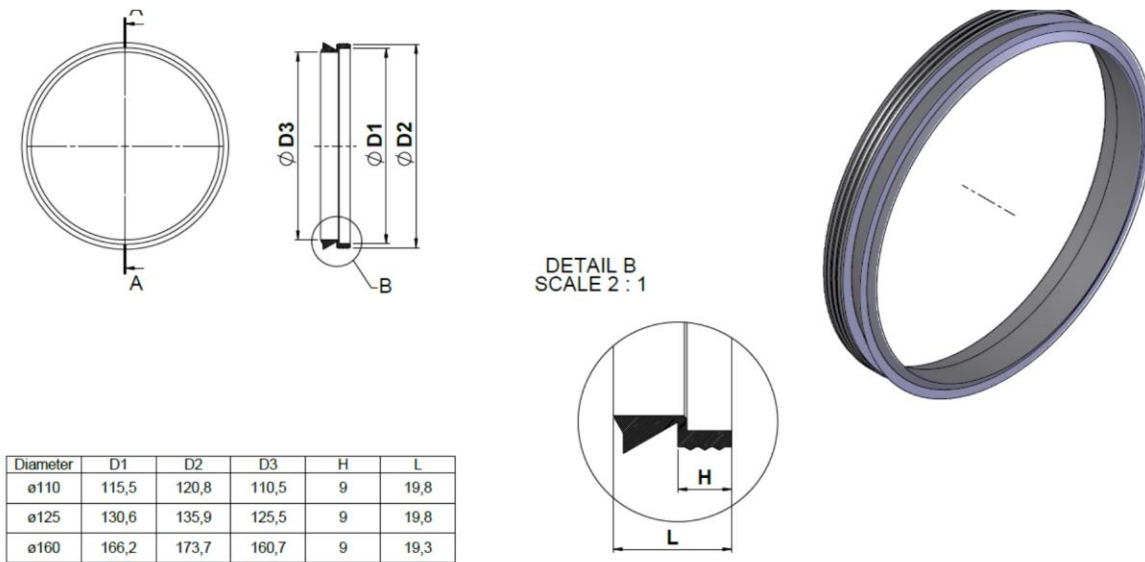
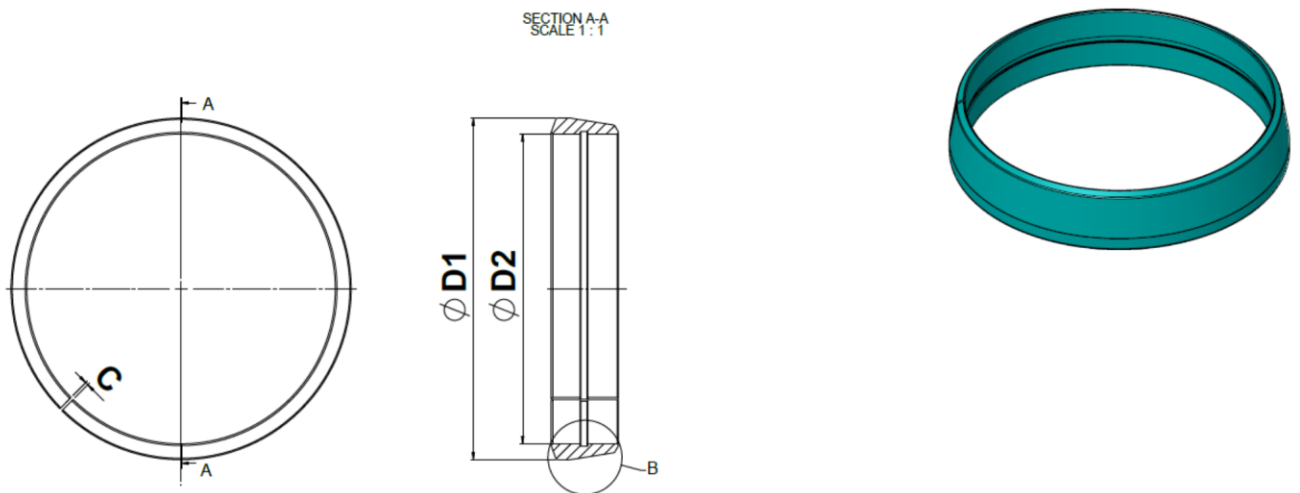
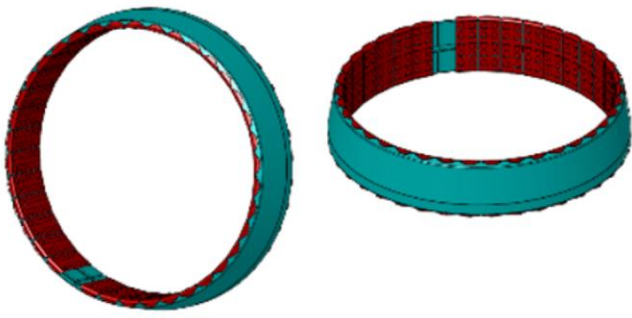


Figure 4 - Bague d'étanchéité résistant à la pression

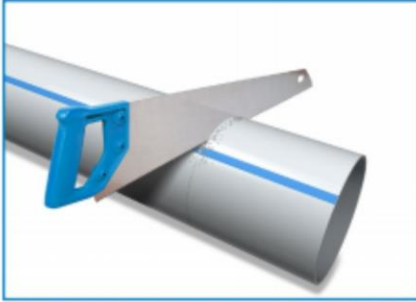




DN	D1 (mm)	D2 (mm)	Nbr de grip
110	125	112	33
125	140	127	38
160	186	161	42
200	226	201	61

Figure 5 - Cerclage PVC avec grip inox

Notice de montage



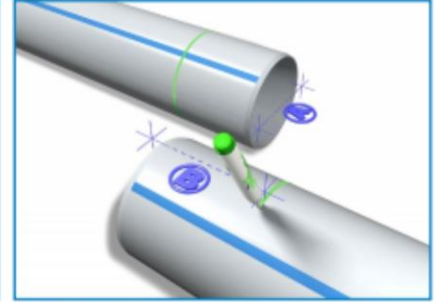
Oter les bouchons de protection des extrémités du tube. Couper le tube, au besoin, à la scie ou à la meule rotative, suivant un plan perpendiculaire à l'axe du tube.



Reconstituer le chanfrein à l'aide d'une râpe ou d'une chanfreineuse. L'exécution du chanfrein doit être soignée et effectuée suivant les indications ci-dessous :

Longueur minimale du chanfrein L (en mm) :

∅ 110 mm	6 mm
∅ 125 mm	7 mm
∅ 160 mm	9 mm
∅ 200 mm	10 mm

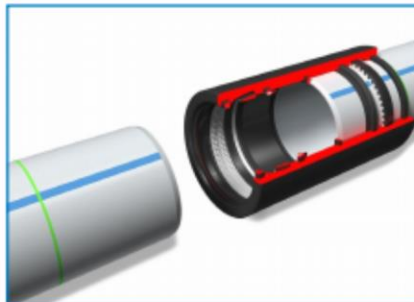


Dans le cas d'une coupe, il convient de refaire le marquage de la limite d'emboiture. Celle-ci dépend du diamètre du tube et est indiquée ci-dessous :

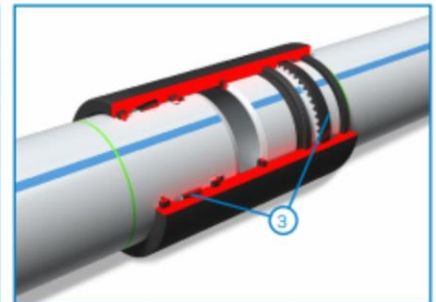
∅ 110 mm	157 mm
∅ 125 mm	161 mm
∅ 160 mm	217 mm
∅ 200 mm	246 mm



Sortir le manchon de son emballage et oter les bouchons de protection. Enduire suffisamment de lubrifiant la bague d'étanchéité résistante à la pression (4) et puis modérément le joint racleur anti-salissures (2).
Attention, ne pas mettre de lubrifiant sur le



Enfoncer le tube jusqu'au marquage de la limite d'emboiture dans le manchon résistant à la traction.



Après la mise sous pression du système, on peut observer un débordement du tube jusqu'à 15 mm pour les ∅110 et 125 et jusqu'à 35 mm pour les ∅160 et 200.
Grâce à la préhension des grips inox (3), le système est désormais verrouillé.

Figure 6 - Notice de montage