

Questionnaire pour le dimensionnement mécanique des tubes d'assainissement AWADUKT PP ou SOLYDO PP selon le Fascicule 70.

En cas de doute sur la possibilité d'application de ces différents tubes assainissement DYKA, nous vous demandons de remplir ce questionnaire et de l'envoyer par email à etudes-ass@dyka.fr qui sera à votre disposition pour vous renseigner au niveau du dimensionnement de ces tubes. Les calculs statiques sont réalisés conformément au chapitre 4 du Fascicule 70.

Localisation du chantier :

Client :

1) Caractéristiques des tubes :

Type : AWADUKT PP SOLYDO PP

Diamètre extérieur (mm) :

Classe de rigidité (kN/m²) : 10 16

2) Paramètres de mise en œuvre :

Type de pose : Tranchée Remblai

Hauteur de recouvrement H (m) :

Largeur de tranchée B (m) :

Présence de blindage : Oui Non

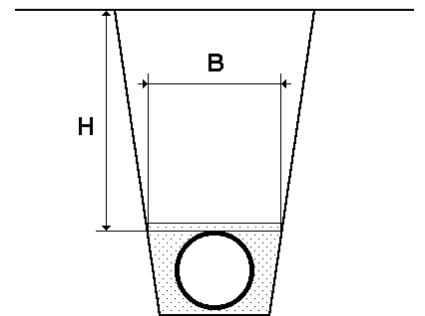
Type et épaisseurs des blindages (cm) :

Conditions de retrait des blindages :

Relèvement du blindage puis compactage d'une couche

Compactage d'une couche avant relèvement du blindage

Remblaiement total puis enlèvement du blindage



3) Paramètres liés au sol :

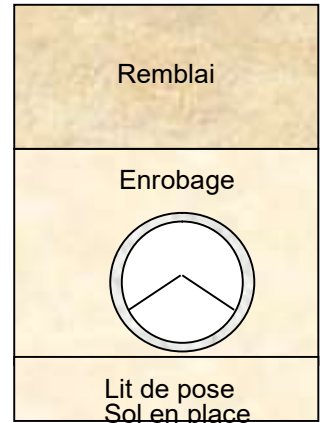
Poids volumique du remblai (kN/m³):

Enrobage : G4 G2 G2 G1 Gravette

Sol en place : G5 G4 G3 G2 G1

Qualité du compactage :

- Compacté contrôlé et validé q5-t1
- Compacté contrôlé et validé q5-t2
- Compacté contrôlé et validé q4-t1



Présence d'un géotextile : Oui Non

Présence d'une nappe phréatique : Oui Non

Hauteur nappe phréatique en m
(au-dessus génératrice supérieure tube) :

4) Paramètres liés à la chaussée :

Présence d'une chaussée : Oui Non

Caractéristiques de la chaussée : Selon Fascicule 70 Autres

Si **autres**, précisez les couches successives, ainsi que l'épaisseur et le matériau utilisé pour chaque couche

Charges roulantes : Oui Non

Types de charges roulantes : Poids Lourds (convoi Type Bc)

Véhicules Légers

Charges de surface réparties (kN/m²) :