

# Schémas comparatifs des diamètres intérieurs

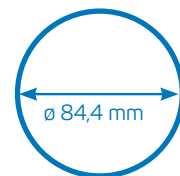
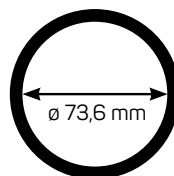
Diamètre  
extérieur

PVC JK PN 16

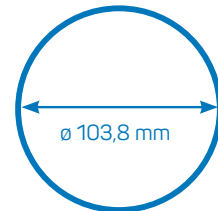
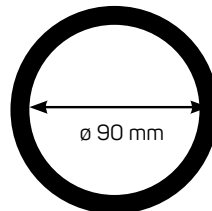
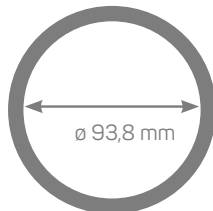
Polyéthylène  
PE100 PN 16

PVC-O  
PN 16

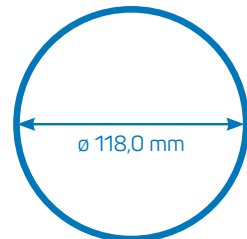
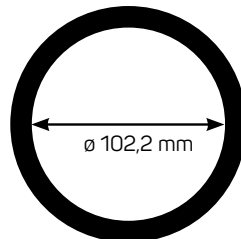
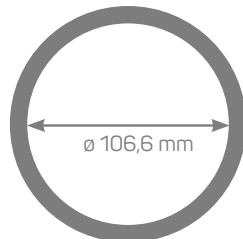
DN 90



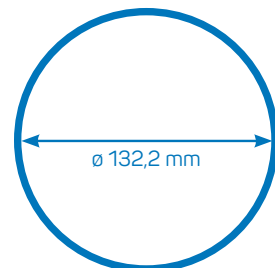
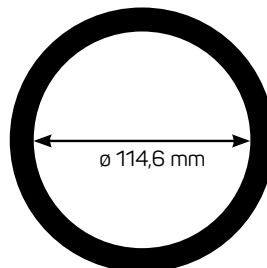
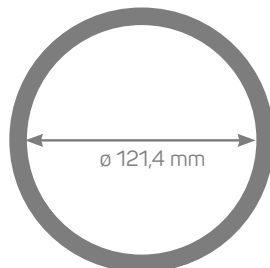
DN 110



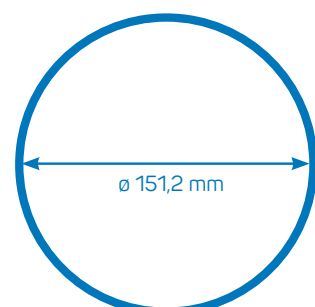
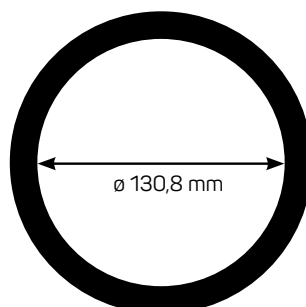
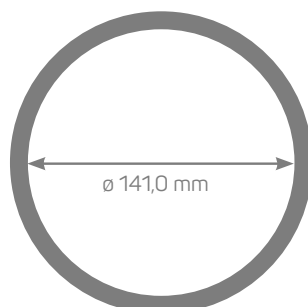
DN 125



DN 140



DN 160



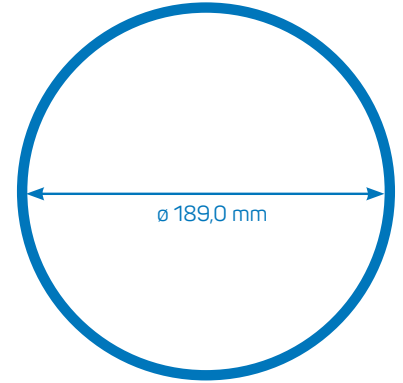
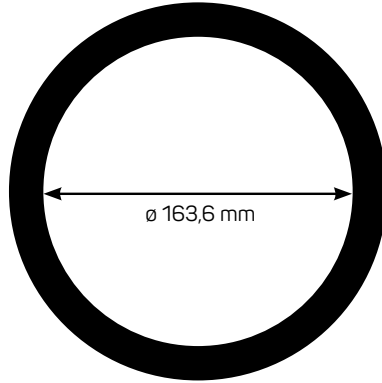
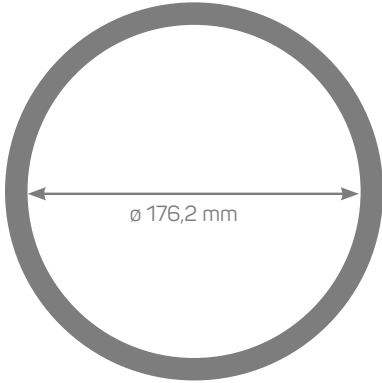
Diamètre  
extérieur

PVC JK PN 16

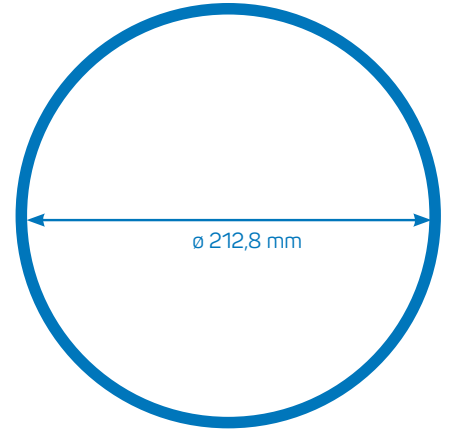
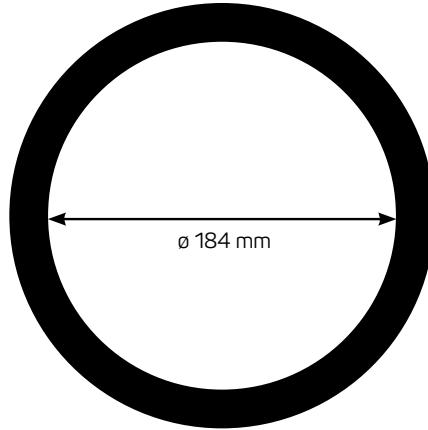
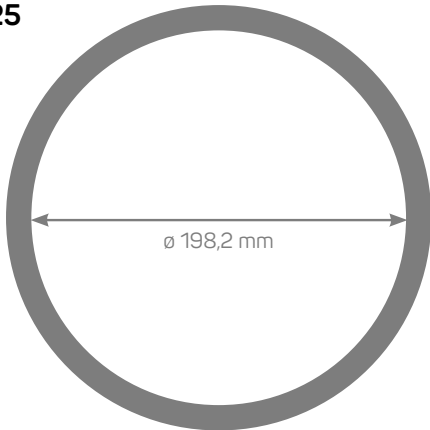
Polyéthylène  
PE100 PN 16

PVC-O  
PN 16

DN 200



DN 225



DN 250

